

Barra de colaboração de videoconferência Android tudo-em-um para salas pequenas e compactas

Yealink MeetingBar A20, uma videoconferência tudo-em-um para salas pequenas e compactas. Com câmera de 20 MP e lente grande angular de 120°, o A20 oferece excelente qualidade de vídeo em alta definição. Juntamente com a tampa da lente elétrica, suas tecnologias IA, incluindo Enquadramento automático e Rastreamento do falante e assim por diante, com a tecnologia de telepresença permitem aos usuários uma experiência de reunião real, mesmo entre ambientes distantes, através dos diversos recursos da videoconferência. Com 8 conjuntos de microfones MEMS e tecnologia à prova de ruído baseada em IA Yealink, o A20 oferece excelente experiência de áudio em salas pequenas, mesmo no modo full-duplex, e garante que todos possam ser ouvidos e vistos. Além disso, o A20 combina unidade de computação, câmera, microfones, alto-falante, Wi-Fi e Bluetooth, o que fornece uma solução de implantação simples. O A20 oferece suporte para plataformas de vídeo em nuvem, como Microsoft Teams e Zoom, portanto, nenhum PC de sala é necessário. O A20 é capaz de compartilhamento de conteúdo e quadro branco que torna a reunião mais comunicativa e colaborativa. Implementação simples e flexível, recursos poderosos que oferecem excelente desempenho de colaboração de vídeo.



Recursos chave e Benefícios

Colaboração de vídeo Inteligente

Com base no sistema operacional Android 10.0, o A20 possui experiência nativa Teams ou Zoom em que todos os recursos podem ser operados por apenas um toque ou pelo controle remoto. Além disso, você pode vivenciar uma reunião mais comunicativa e colaborativa com o compartilhamento de conteúdo e quadro branco do A20.

Veja todos claramente

O A20 possui fortes recursos de processamento, codificação e decodificação de imagem. Além disso, com uma câmera de 20MP, pode proporcionar uma experiência de videoconferência em alta definição. Com amplo campo de visão de 120°, todos na conferência podem ser vistos sem ajustar a câmera. Além disso, o brilho da imagem pode ser otimizado automaticamente mesmo em um ambiente escuro ou com luz de fundo, garantindo que os rostos dos participantes possam ser vistos claramente.

Videoconferência inteligente com tecnologia de IA

A câmera A20 suporta saída de vídeo 4K, proporcionando uma experiência de vídeo cara a cara, inteligente e suave, reproduzindo com precisão cada momento e detalhe, via telepresença. Apresentando várias tecnologias de IA, como Enquadramento automático, Rastreamento do falante, Picture in Picture e Multi-Foco, os usuários não precisam ajustar a câmera manualmente e podem se concentrar mais na conferência.

Localização de som precisa, experiência full-duplex

8 matrizes de microfone MEMS fazem com que o A20 tenha forte capacidade de tecnologia à prova de ruído baseada em Yealink IA e desreverberação. O algoritmo de formação de feixe Yealink, juntamente com a tecnologia de cancelamento de eco acústico e a desreverberação, traz chamada full-duplex de alta qualidade e realiza uma captação de voz mais precisa.

Design tudo-em-um para início rápido

Integrando unidade de computação, câmera, microfones, alto-falante, Bluetooth, Wi-Fi e suporte, o A20 ocupa menos espaço e minimiza a confusão de cabos. Conectar o cabo de alimentação e HDMI prepara uma videoconferência. Além disso, a Yealink Device Management Platform garante um gerenciamento fácil para você.

Apresentação sem fio com baixa latência

Cooperando A20 com o pod de apresentação sem fio Yealink WPP30, os usuários podem iniciar uma reunião em qualquer lugar da sala de conferências. O WPP30 suporta apresentação sem fio e modo de dispositivo sem fio, integrando efetivamente as opiniões dos participantes e melhorando a eficiência da reunião. Com o algoritmo Yealink, o WPP30 pode manter uma conexão sem fio estável mesmo em ambientes de rede complexos e oferece uma experiência de apresentação super clara, rápida e estável com baixa latência.

- Design tudo em um
- Camera 20MP
- Campo de visão 120°
- Tampa de lente elétrica
- Tela dupla
- Bluetooth embarcado
- Wi-Fi de banda dupla embarcado
- Compartilhamento de conteúdo
- Quadro Branco
- Certificado por Microsoft Teams e Zoom

Camera

- Camera 20MP de alta definição
- Campo de visão de 120°
- Zoom 8x e-PTZ
- Tampa de lente elétrica
- 120° Diagonal, 110° Horizontal, 73° Vertical
- Recursos inteligentes
 - Enquadramento automático (Auto Framing)
 - Rastreamento do falante (Speaker Tracking)
 - Picture in Picture
 - Multi-foco
 - Smart Gallery (Zoom apenas)

Audio

- Conjunto de 8 microfones MEMS embarcados
- Alto falante de alta fidelidade de 5W acoplado
- Tecnologia a prova de ruído Yealink
- Full-duplex
- Cancelamento de eco

Sistema operacional

- Android 10.0

Recursos de reunião

- Calendário
- Acesso com um clique
- Colaboração em reunião
 - Compartilhamento de conteúdo
 - Quadro Branco
- Controle de reunião:
 - Adicionar participantes
 - Esperar/retomar
 - Camera ligar/desligar
 - Silenciar/ativar som
 - Volume aumentar/diminuir
 - Desligar
- Edição Teams
 - Microsoft DM
 - Proximity join

- Edição Zoom
 - Zoom DM
 - Direct sharing

Protocolo de vídeo e aptidão de rede

- Codecs de vídeo: H.264 High profile, H.264 SVC, H.264

Recursos de rede e segurança

- Wifi de banda dupla embarcado (2.4 GHz/5 GHz)
- Bluetooth embarcado
- IPv4 e IPv6, DHCP/static IP
- HTTP/HTTPS servidor web
- SRTP/TLS, Criptografia AES 256-bit
- QoS: 802.1p/q, Diff-serv
- VLAN, LLDP
- IEEE802.1X
 - EAP-MD5/EAP-TLS
 - PEAP-MSCHAPv2
 - EAP-TTLS/EAP-MSCHAPv2
- Diagnóstico de rede: Ping, Trace route
- Sincronização de data de hora via SNTP
- Certificado embarcado
- Simple Certificate Enrollment Protocol (SCEP)
 - * em breve

Conexões

- 2 x Saídas HDMI (CEC suportado)
- Entrada HDMI (Através do kit de compartilhamento VCH51)
- Sensor de movimento (Suportado para Teams)
- 1 x Porta USB 2.0
- 1 x Porta Ethernet 10M/100M/1000M
- 1 x Porta VCH Yealink (RJ-45)
- 1 x Porta de energia
- 1 x Slot de trava de segurança
- 1 x Slot para reset

Outros atributos físicos

- Armazenamento: embarcado 64 GB

- Adaptador de energia: entrada AC 100-240 V e saída DC 48V/0.7 A
- Saída USB: 5 V \pm 0.5 A
- Consumo de energia (PSU):
 - Repouso < 10 W; Operacional: 10.5 W; MAX: 14 W
- Dimensões (L.A.P): 600 mm x 68 mm x 82 mm
- N.W/CTN: 2.892 kg (A20-010)
- G.W/CTN: 3.484 kg (A20-010)
- Umidade de operação: 10-95%
- Temperatura de operação: 0-40°C
- Temperatura de armazenamento: -30 to +70°C

Pacote MeetingBar A20

- Pacote contém:
 - MeetingBar A20
 - Cabo Ethernet 3m
 - 2 x Cabo HDMI 1,8m
 - Suporte de montagem e acessórios
 - Clipe para montagem em TV
 - Adaptador de energia
 - Guia de início rápido
 - Controle (opcional):
 - Painel sensível ao toque CTP18
 - Controle remoto VCR20
 - Controle remoto VCR11
 - Compartilhamento de conteúdo (opcional):
 - Kit de compartilhamento VCH51 (HDMI/USB-C)
 - Pod de apresentação sem fio WPP20
 - Pod de apresentação sem fio WPP30
- Medidas da caixa: 674 mm * 136 mm * 195 mm

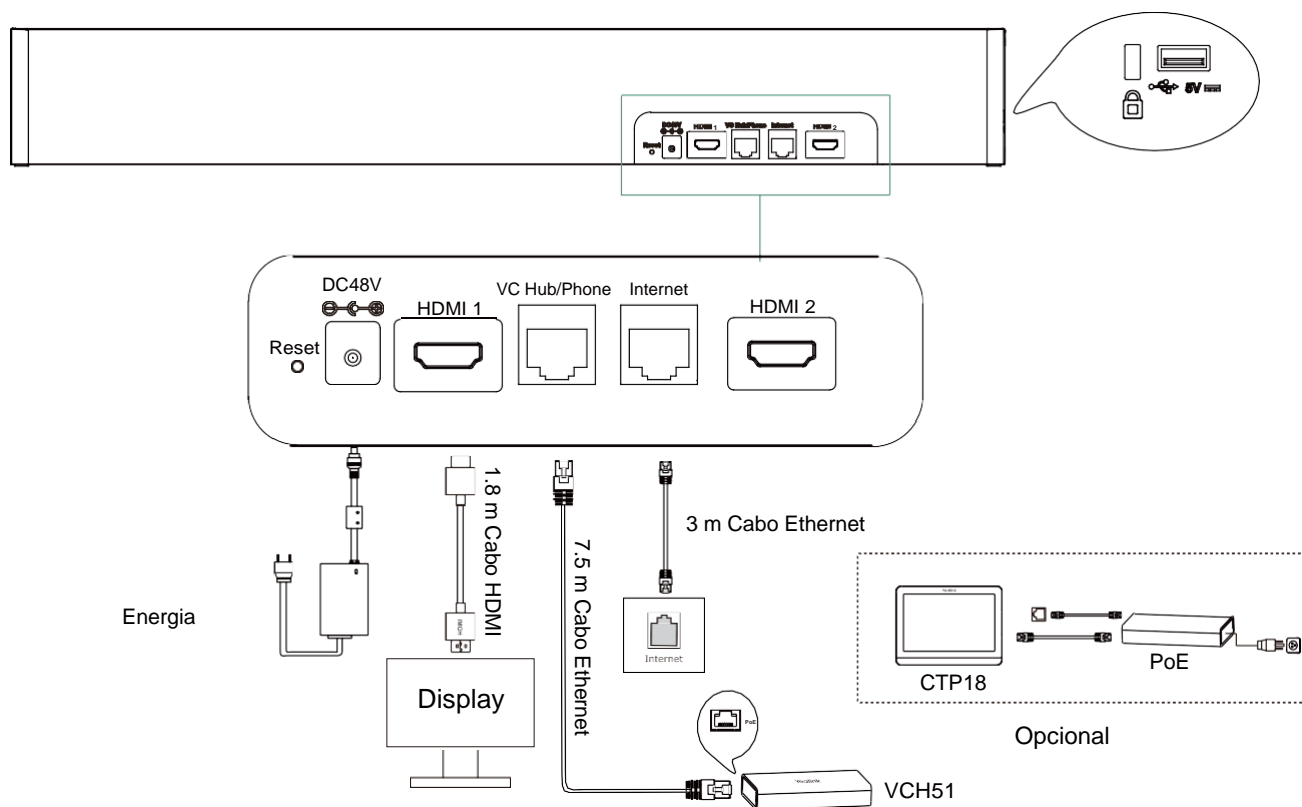
Pacote MeetingBar A20 + CTP18

- Medidas da caixa: 685 mm * 290 mm * 397 mm

Compliance



Conexões



Observação:

- Se você conectar à um dispositivo de tela sensível ao toque, poderá operar o A20 através do controle por toque.
- Se você conectar à um dispositivo de tela comum, poderá usar mouse ou CTP18.

Sobre a Yealink

A Yealink (código de estoque: 300628) é uma fornecedora líder global de soluções de comunicação e colaboração unificadas especializada em videoconferência, comunicações de voz e colaboração, dedicada a ajudar todas as pessoas e organizações a adotar o poder da "Colaboração Fácil, Alta Produtividade".

Com a melhor qualidade da categoria, tecnologia inovadora e experiências amigáveis, a Yealink é um dos melhores provedores em mais de 140 países e regiões, ocupa o primeiro lugar no mercado global de telefonia IP e é o Top 5 líder no mercado de videoconferência (Frost & Sullivan, 2021).

Para mais informações sobre Yealink, clique aqui.

Copyright

Copyright © 2022 YEALINK(XIAMEN) NETWORK TECHNOLOGY CO., LTD.

Todos os direitos reservados. Nenhuma parte desta publicação pode ser reproduzida ou transmitida de qualquer forma ou por qualquer meio, eletrônico ou mecânico, fotocópia, gravação ou outro, para qualquer finalidade, sem a permissão expressa por escrito da Yealink(Xiamen) Network Technology CO., LTD.

Suporte técnico

Visite Yealink WIKI (<http://support.yealink.com/>) para downloads de firmware, documentos de produtos, perguntas frequentes e muito mais. Para um melhor serviço, recomendamos sinceramente que você use o sistema Yealink Ticketing (<https://ticket.yealink.com>) para enviar todos os seus problemas técnicos.



YEALINK(XIAMEN) NETWORK TECHNOLOGY CO.,LTD.

Web: www.yealink.com

Addr: No.1 Ling-Xia North Road, High Tech Park,

Huli District, Xiamen, Fujian, P.R.C

Copyright©2022 Yealink Inc. All right reserved.