

Yealink MeetingBoard Liberando a produtividade criativa

O Yealink MeetingBoard lidera uma revolução na próxima geração de solução de espaço de colaboração, um verdadeiro design tudo-em-um que se adapta a todas as salas de reunião. Alimentado pelo Yealink-Genic Premium Audio Processing e Enhanced AI Video Tracking, ele oferece uma experiência de reunião imersiva que traz todos para a realidade. O MeetingBoard não é apenas um dispositivo de reunião - junto com o aplicativo Microsoft Teams nativo, oferece a melhor experiência de escrita através de sua tela sensível ao toque. As pessoas podem participar da reunião on-line e fazer brainstorming, planejamento de projetos, resolução de problemas ou qualquer outra atividade de colaboração no serviço de quadro branco na nuvem de qualquer lugar a qualquer momento.

Oferecer maior flexibilidade, pois é projetado para suportar câmera PTZ óptica estendida, microfones sem fio, segunda tela sensível ao toque, Windows OPS, módulo Android OPS atualizável, bem como modo USB-BYOD sem fio. Apenas um dispositivo, mas vem com muitas possibilidades para liberar a produtividade para o trabalho.



Tela sensível ao toque de 65/86



Câmera 4k embarcada



Câmera PTZ opcional



Conjunto de 16 microfones MEMS



Grupo SPK estéreo 4+2



Cancelamento de ruído com IA



Tinta inteligente



Sistema operacional duo



Pontos chave e benefícios

Colaboração com quadro branco inteligente

O MeetingBoard nativo do Teams está equipado com Android 10. Uma tela sensível ao toque LED de 65 ou 86 polegadas e interface de operação personalizada do Teams oferecem uma apresentação visual 4K rica e de fácil navegação. Há o recurso de reconhecimento de tinta digital inteligente de entrada em quatro níveis no toque - escrevendo com a ponta da caneta, navegando com os dedos, apagando com a ponta da caneta e a rejeição da palma da mão. Escrita simultânea também é suportada para colaboração de várias pessoas em um quadro para criar e se expressar livremente. Mais importante ainda, possui o whiteboard do Microsoft Teams em nuvem que pode permitir que todos participem e colaborem em qualquer lugar. Diagrama colaborativo, modelos produtivos e outros componentes cruciais capacitam os participantes a reunir suas ideias inovadoras com eficiência.

Experiência profissional de videoconferência com IA

A câmera 4K integrada é emparelhada com um sensor de imagem profissional em termos de nitidez, reprodução de cores e tratamento de ruído para fornecer uma experiência de videoconferência FHD. Sem mencionar o clássico enquadramento automático em tempo real e rastreamento de alto-falante, há mais recursos de rastreamento de câmera baseados em IA, como Picture in Picture, Rastreamento de apresentador, Feed de pessoas e outros que seriam suportados no MeetingBoard para atrair os participantes para um ambiente de conferência imersivo.

Experiência premium de conferência Full-Duplex

O conjunto de microfones com formação de feixe de 16 MEMS integradas fazem com que o MeetingBoard tenha uma forte capacidade de prova de ruído e supressão de reverberação. O algoritmo de formação de feixe de nova geração, juntamente com a tecnologia IA aprimorada de processamento no cancelamento de eco acústico e na supressão de reverberação, traz uma chamada full-duplex com 8m de alta qualidade e realiza uma captação de voz mais precisa. Além disso, os microfones estéreo 4+2 fornecem vídeo estéreo espacial, como se todos os participantes estivessem sentados na mesa uns dos outros.

Adequado para todas as salas, Solução única

Torna fácil para a empresa construir um espaço de reunião inteligente completo emparelhando o MeetingBoard com o Yealink Room Panel, Room Sensor e Touch Console. Não apenas isso, mas também realizou apenas um toque para obter uma troca perfeita de plataformas Windows/Android ou modo BYOD, o que traz possibilidades de uso imensuráveis para o MeetingBoard. Para se estender a um espaço de reunião médio ou grande, o MeetingBoard também pode passar rapidamente para cobrir, conectando-se a uma câmera PTZ ótica destacável, microfones de expansão sem fio e tela de toque duplo em cascata.

- Design Tudo-em-um
- Android 10
- Câmera embarcada 4k
- Tampa de lente elétrica
- Cancelamento de ruído aprimorado
- Câmera PTZ destacável para ambientes maiores*
- Microfones de extensão sem fio*
- Suporte a duas telas
- Apresentação sem fio WiFi6
- BYOD sem fio*
- Módulo Windows OPS*
- Módulo Android OPS atualizável
- Quadro branco do Teams
- Certificado para Microsoft Teams
- Montável em parede / Suporte móvel

Tela

- MeetingBoard 65: tela LED sensível ao toque de 65/86polegadas
- Ultra HD 4K (resolução de tela de 3840 x 2160)
- Revestimento anti-reflexo e anti-impressão digital
- Taxa de contraste 1200:1 (typ.)
- Ângulo de visão 178° (H) / 178° (V)
- Proporção 16:9
- Frequência de atualização de 60Hz
- 20 pontos sensíveis ao toque
- Precisão de localização ±1mm (em mais de 90% da área)
- Altura de contato < 2mm

Câmera embarcada

- 8MP Sony sensor
- 120° campo de visão diagonal
- 4x e-PTZ
 - Tampa de lente elétrica
- Suporte a módulo de camera PTZ para Sistema inteligente de duas câmeras*
- Recursos de IA
 - Enquadramento automático (Auto Framing)
 - Rastreamento do falante (Speaker Tracking)

Áudio

- Conjunto de 16 microfones embarcados com filtragem espacial
- 4 alto-falantes de gama completa + 2 alto-falantes estéreo de tweeter
- Suporte a entrada/saída RCA
- Tecnologia Yealink de cancelamento de ruído
- Cancelamento de eco acústico
- Supressão de reverberação
- Controle de ganho automático
- Tecnologia de filtragem espacial
- CNG/PLC/AJB/De-Rerb

Sistema Operacional

- Android 10

Recursos Microsoft Teams

- Calendário
- Juntar-se em um toque
- Colaboração em reunião
 - Compartilhamento de conteúdo
 - Quadro branco
- Controles de reunião
 - Adicionar participantes
 - Pausa/Retomar
 - Câmera Ligada/Desligada
 - Silenciar/Abriu microfone
 - Aumentar/Diminuir volume
 - Encerrar chamada

- Microsoft Teams Admin Center
- Proximity join

Padrão de vídeo

- Codecs de vídeo: H.264 High profile, H.264 SVC, H.264

Recursos de rede e segurança

- IPv4 e IPv6, DHCP/static IP
- HTTP/HTTPS web server
- SRTP/TLS, AES 256-bit encryption
- QoS: 802.1p/q, Diff-serv
- VLAN, LLDP
- IEEE802.1X
 - EAP-MD5/EAP-TLS
 - PEAP-MSCHAPv2
 - EAP-TTLS/EAP-MSCHAPv2
- Diagnóstico de rede: Ping, Trace route
- Sincronização de horário e data via SNTP
- Certificado embarcado
- Simple Certificate Enrollment Protocol (SCEP)

Conexões

- 1 x porta para camera destacável
- 1 x saída HDMI (suporte a CEC)
- 1 x entrada HDMI (apenas para entrada de fonte)
- 2 x entrada de áudio RCA
- 2 x saída de áudio RCA
- 1 x Porta Yealink VCH (RJ-45)
- 3 x USB Tipo A
- 1 x porta Ethernet 10/100M/1000M
- 1 x porta de energia
- 1 x Slot Windows OPS
- 1 x Slot de trava de segurança
- 1 x Slot de reset
- Sensor de movimento
- WiFi6 2x2 MIMO dual-band
- Bluetooth 5.0 embarcado
- Suporte a NFC

Botões

- Tiras de luz LED
- Botão Home
- Botão de entrada de fonte
- Botão de aumentar/diminuir volume

Acessórios opcionais

- Módulo MB-CAM-6X*
- Módulo MB-CAM-12X*
- Microfone sem fio VCM36*

- Dongle de compartilhamento sem fio WPP30*
- Módulo Windows OPS*

Outros recursos físicos

- Armazenamento: 64 GB embarcados (Available: 40G)
- Adaptador de energia: Entrada AC 100-240V
- Saída USB: 5V  0.5A
- Consumo de energia:
 - MeetingBoard 65: 128W
 - MeetingBoard 86: 338W
- Dimensões (L.A.P)
 - Suporte de parede
 - MeetingBoard 65: 1512mm x 953mm x 92mm
 - MeetingBoard 86: 1967mm x 1205mm x 96mm
 - Suporte de piso
 - MeetingBoard 65: 1160mm x 1193mm x 653mm
 - MeetingBoard 86: 1474mm x 1142mm x 750mm
- Umidade de operação: 10-95%
- Temperatura de operação: 0-40°C
- Temperatura de armazenamento: -30-70°C

Recursos do pacote

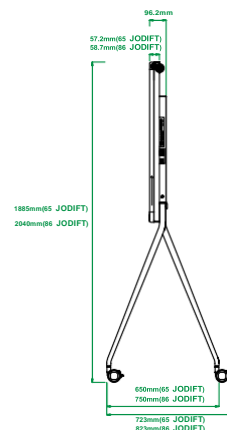
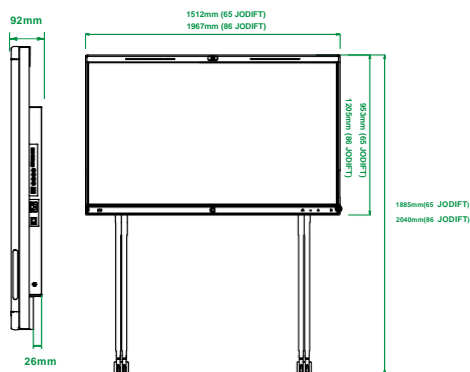
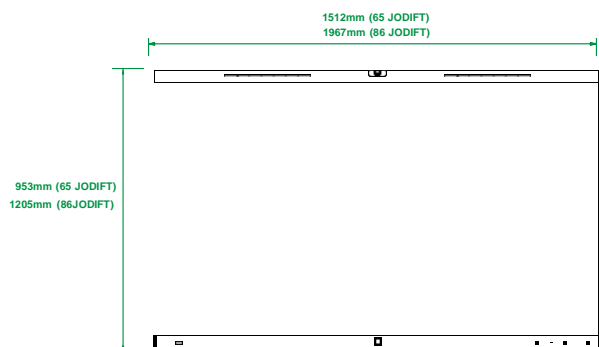
- Conteúdo do pacote
 - MeetingBoard 65/86
 - Cabo Ethernet 3m
 - Cabo energia 3m
 - 1 x Cabo HDMI 1.8m
 - 4 x Canetas Stylus
 - Suporte de parede e acessórios
 - Guia de início rápido
- Peso líquido
 - MeetingBoard 65: 51 kg
 - MeetingBoard 86: 84.5 kg
- Peso bruto
 - MeetingBoard 65: 65.7kg
 - MeetingBoard 86: 103.7 kg
- Caixa de papelão
 - MeetingBoard 65: 1660mm x 1075mm x 280mm
 - MeetingBoard 86: 2090 mm x 1320mm x 280mm
 - Suporte de piso (opcional)-65: 1225mm x 743mm x 148mm
 - Suporte de piso (opcional)-86: 1425mm x 843mm x 148mm

ISO 9001

Compliance

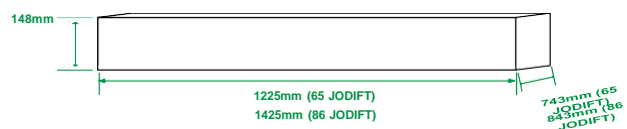
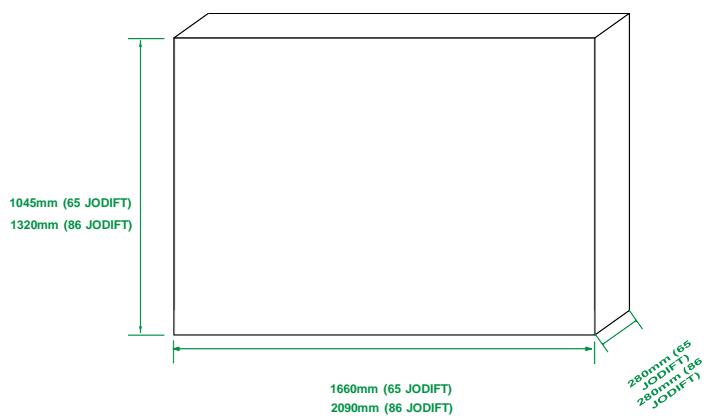


* Recursos e acessórios ainda por vir



Suporte de parede

Suporte para piso



Caixa de papelão do MeetingBoard

Caixa de papelão do suporte de piso

About Yealink

Yealink (código de estoque: 300628) é uma marca global especializada em soluções de videoconferência, comunicações de voz e colaboração com a melhor qualidade da categoria, tecnologia inovadora e experiência amigável. Como um dos melhores fornecedores em mais de 140 países e regiões, a Yealink ocupa o primeiro lugar na participação de mercado global de remessas de telefones SIP (relatório do Prêmio Global de Excelência em Crescimento de Telefones de Desktop IP, Frost & Sullivan, 2019).

Copyright

Copyright © 2022 YEALINK(XIAMEN) NETWORK TECHNOLOGY CO., LTD.

Todos os direitos reservados. Nenhuma parte desta publicação pode ser reproduzida ou transmitida de qualquer forma ou por qualquer meio, eletrônico ou mecânico, fotocópia, gravação ou outro, para qualquer finalidade, sem a permissão expressa por escrito da Yealink(Xiamen) Network Technology CO., LTD.

Suporte técnico

Visite Yealink WIKI (<http://support.yealink.com/>) para downloads de firmware, documentos de produtos, perguntas frequentes e muito mais. Para um melhor serviço, recomendamos sinceramente que você use o sistema Yealink Ticketing (<https://ticket.yealink.com>) para enviar todos os seus problemas técnicos.



YEALINK(XIAMEN) NETWORK TECHNOLOGY CO.,LTD.
Web: www.yealink.com
Addr: No.1 Ling-Xia North Road, High Tech Park,
Huli District, Xiamen, Fujian, P.R.C
Copyright©2022 Yealink Inc. All right reserved.